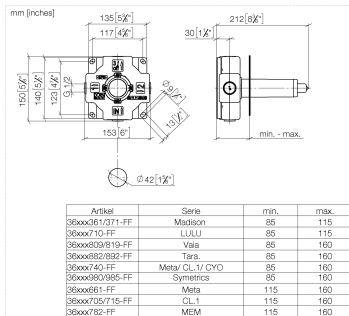


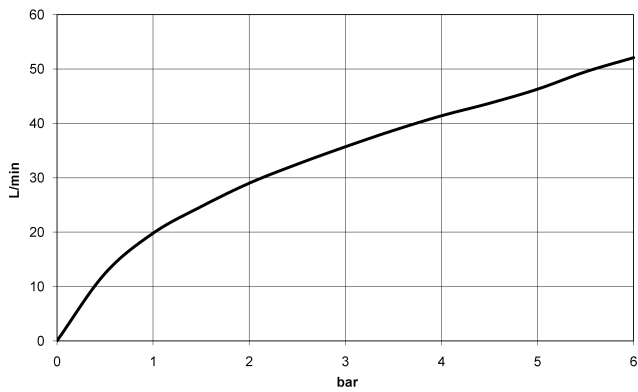


- DR-Messing, bleifrei
- 1x Anschluss AG 1/2"
- 2x Abgang IG 1/2"
- ablängbare Spindel und Hülse
- Rohbau-Schutzhaube
- Wasserschutz-Manschette
- Schalldämmung

35 202 970 90 Produktversion ab 01.04.2022



Durchflussdiagramm



Codes & Standards

Scottish Water
Byelaws

UK Water Supply
Regulations



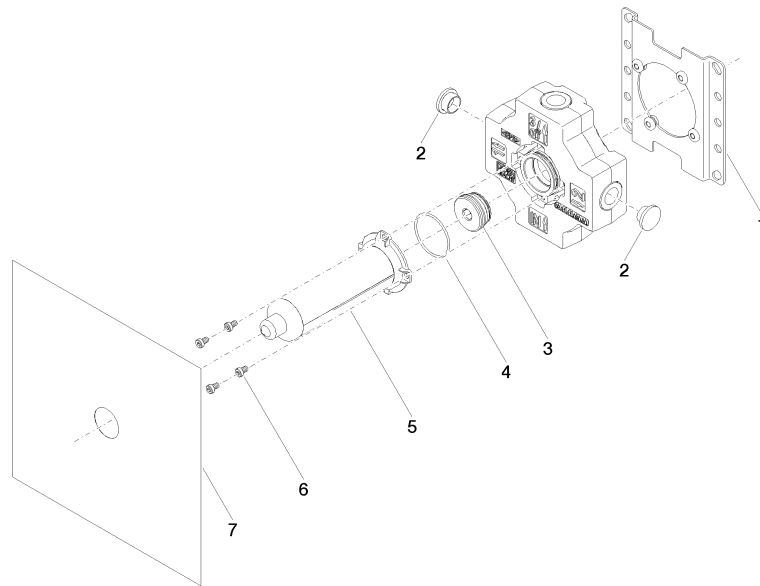
UP-Zweiwege-Umstellung -

SERIENNEUTRAL

35 202 970 90 Produktversion ab 01.04.2022

Zertifikate

WRAS_2307



Ersatzteilstückliste

Nr.	Artikelnummer	Benennung	Verbaumenge	Lieferzeit
5	04 21 02 180 10 90	Rohbauschutzhappe Umsteller -	1,00	2
3	90 31 20 131 00 90	Stopfen -	1,00	2
2	09 31 20 092 90	Stopfen natur 1/2" -	4,00	2
7	04 14 03 116 00 90	Dichtung für Umstellung Dichtmanschette -	1,00	2
1	04 17 20 252 00 90	Halter für Umstellung Bausatzvormontage 135 x 135 x 15 mm -	1,00	60
6	09 30 30 112 90	Befestigung Zylinderschraube mit Innensechskant niedriger Kopf M5 x 8 mm -	4,00	2
4	09 14 10 210 90	O-Ring EPDM 70 42,0 x 2,0 mm -	1,00	2