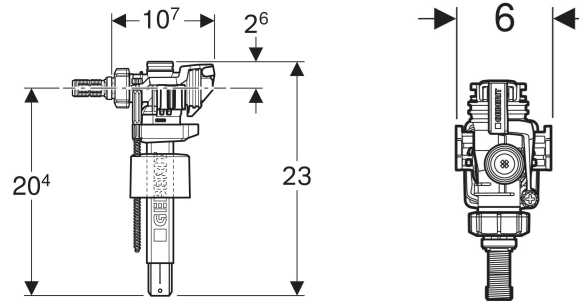


Geberit Typ 383 Füllventil für UP-Spülkästen



VERWENDUNGSZWECKE

- Für Grauwasser (Regenwasser) mit pH-Wert 6.0–9.5, falls eine Filteranlage eingesetzt wird
- Für Trinkwasser

EIGENSCHAFTEN

- Füllhöhe einstellbar
- Gewindenippel aus Messing
- Wasseranschluss 3/8"

- Geräuscharm gemäß Armaturengruppe I (DIN 4109)

TECHNISCHE DATEN

Fließdruck	10–1000 kPa
Leitungsgeräusch bei 3 bar	7 dB(A)
Leitungsgeräusch bei 5 bar	13 dB(A)
Lagertemperatur	≤ 40 °C
Wassertemperatur max.	25 °C
Durchfluss bei 0,5 bar	0.06 l/s

Durchfluss bei 3 bar	0.16 l/s
Mindestfließdruck für	10 kPa
Berechnungsdurchfluss	
Berechnungsdurchfluss	0.09 l/s

LIEFERUMFANG

- Filter für Nippel / Panzerschlauch Typen 350 und 380 Füllventile
- Konus-Quetschverschraubung
- Verbindungsrohr aus Kupfer

Art.-Nr.	B cm	H cm	T cm	VE1 St.	VE2 St.	VE3 St.
240.705.00.5	6	23	10.7	1	10	250
Neu						

Neuer Artikel verfügbar ab 01.01.2025