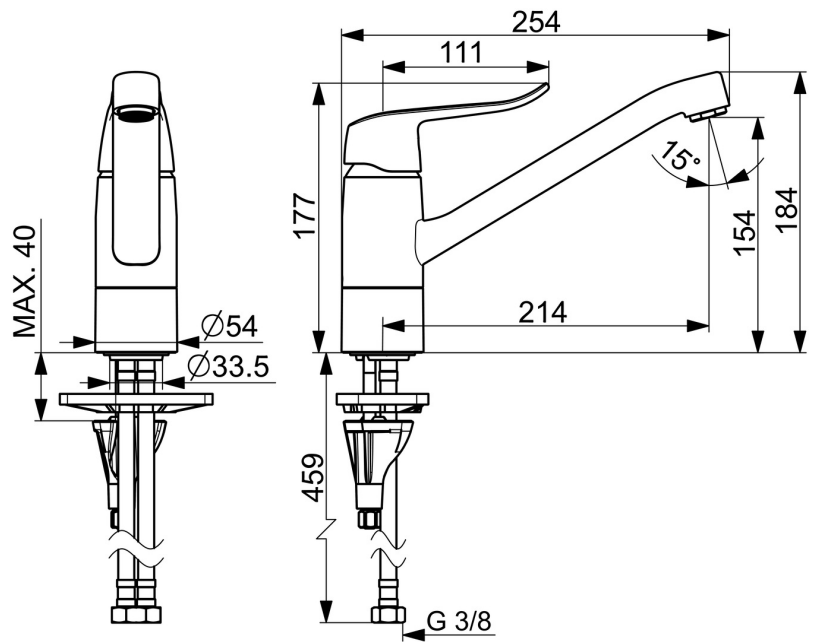
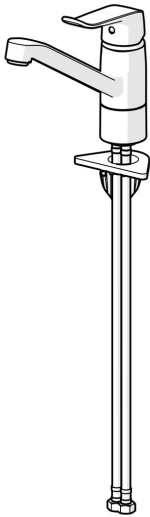


EAN: 4057304010804  
[static.hansa.com/46102206](http://static.hansa.com/46102206)



- Küche
- Gesundheit & Pflege, Öffentlicher Wohnungsbau
- Einhebelmischer
- Standmontage
- Chrom
- Schwenkbarer Auslauf, Anschlag herausnehmbar
- CASCADE® Strahlregler
- Bedienungshebel lang, Einhandbedienhebel/Griff, Hebel mit W+K-Kennzeichnung
- Temperaturbegrenzer, Heißwassersperre einstellbar (im Lieferumfang enthalten)
- ø 4.0 Steuerpatrone mit keramischen Dichtscheiben zur Wassermengen- und Temperatureinstellung
- Anschluss über flexible Druckschläuche
- Armaturenkörper aus entzinkungsbeständigem Messing (DZR), HANSA 3S-Installation: System für sichere und schnelle Montage
- Ohne Zugstangenbohrung



## Technische Daten

### Durchflusseigenschaften

|   |                   |
|---|-------------------|
| Durchfluss bei 3 bar                          | <b>12.0 l/min</b> |
| Druckverlust bei einem Durchfluss von 0,2 l/s | <b>3 bar</b>      |

### Technische Eigenschaften

|                                |                   |
|--------------------------------|-------------------|
| DN-Größe (Nennmaß)             | <b>DN15</b>       |
| Warmwasserversorgung           | <b>max. +70°C</b> |
| Arbeitsdruck                   | <b>0.5-10 bar</b> |
| Anschlussgröße                 | <b>G3/8</b>       |
| Ausladung                      | <b>214 mm</b>     |
| Sicherungseinrichtung (EN1717) | <b>AA</b>         |
| Werkstoff                      | <b>Messing</b>    |

### Vorschriften

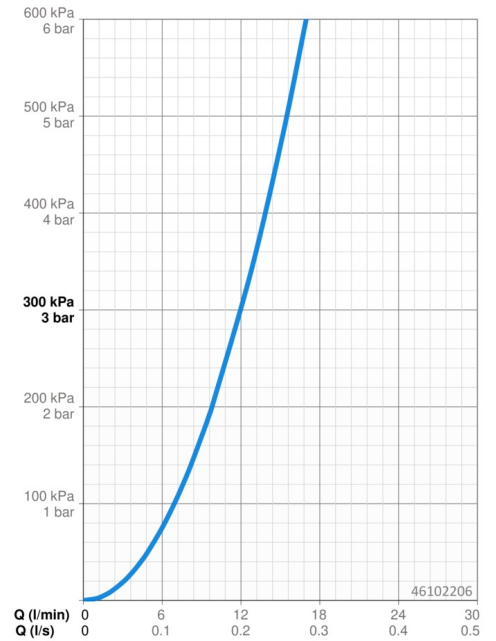
|                |                     |
|----------------|---------------------|
| EN Standard    | <b>EN 817</b>       |
| Geräuschklasse | <b>I (ISO 3822)</b> |

### Zulassungen und Deklarationen

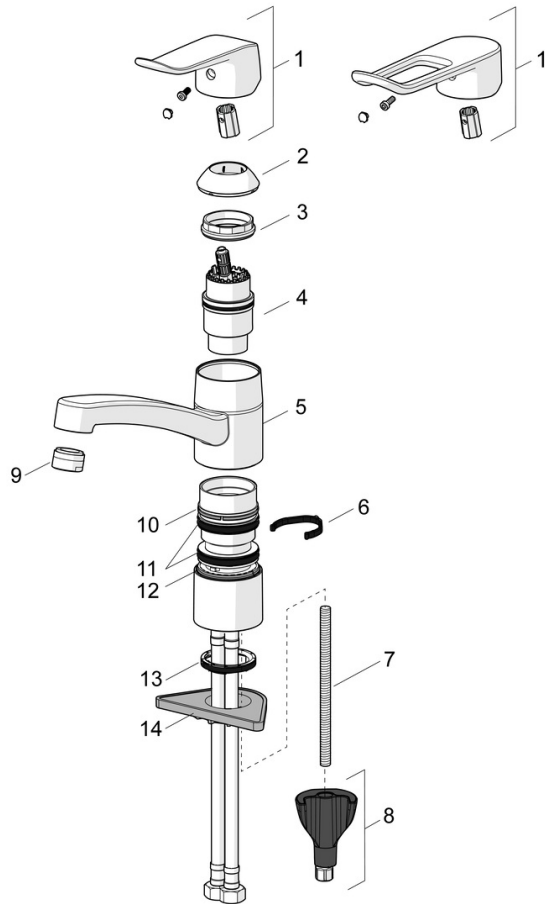
|                       |                      |
|-----------------------|----------------------|
| DVGW                  | <b>DW-6506CS0581</b> |
| ABP                   | <b>P-IX 10358/IB</b> |
| Konformitätserklärung | <b>DoC</b>           |
| EPD                   | <b>S-P-06396</b>     |

### Nachhaltigkeit

|                               |                |
|-------------------------------|----------------|
| EPD module A1 (kg CO2 eq.)    | <b>8,50</b>    |
| EPD module A2 (kg CO2 eq.)    | <b>0,41</b>    |
| EPD module A3 (kg CO2 eq.)    | <b>3,74</b>    |
| EPD module A1-A3 (kg CO2 eq.) | <b>12,64</b>   |
| EPD module A4 (kg CO2 eq.)    | <b>0,25</b>    |
| EPD module B7 (kg CO2 eq.)    | <b>4728,00</b> |
| EPD module C2 (kg CO2 eq.)    | <b>0,02</b>    |
| EPD module C3 (kg CO2 eq.)    | <b>0,02</b>    |
| EPD module C4 (kg CO2 eq.)    | <b>0,38</b>    |
| EPD module D (kg CO2 eq.)     | <b>-7,15</b>   |



## Ersatzteile



### SP46102206

|      | Name  | Art.-Nr. |
|------|---|----------|
| 01   | Hebel, L=136  | 59914719 |
| 01   | Langer Hebel, L=162                                   | 59914716 |
| 02   | Abdeckkappe Ausgelaufen                               | 59914482 |
| 03   | Spann-Mutter, M42x1.5, SW 38                          | 59914128 |
| 04   | Kartusche, 4.0 Classic                                | 59914129 |
| 05   | Auslauf, L=210 Ausgelaufen                            | 59914730 |
| 05   | Auslauf, L=132 Ausgelaufen                            | 59914483 |
| 06   | Begrenzer für Schwenkauslauf, 40°-80°                 | 59914540 |
| 06   | Begrenzer für Schwenkauslauf, 120°                    | 59914489 |
| 07   | Befestigungsschraube, M8x1, L=130                     | 59914474 |
| 08   | Befestigungssatz                                      | 59914475 |
| 09   | Luftsprudler, M24x1 STD HC B                          | 59905830 |
| 09   | Luftsprudler, M24x1 STD HC A                          | 59902366 |
| 10   | Gleitring Ausgelaufen                                 | 59914490 |
| 11   | Auslaufdichtungen                                     | 59914485 |
| 12   | Lagerring Ausgelaufen                                 | 59914486 |
| 13   | Bodendichtung   | 59914591 |
| 14   | PVC-Befestigungsplatte                                | 59910008 |
| N.I. | Anschlußschlauch, L=475, G3/8-M10x1<br>LH Ausgelaufen | 59914468 |