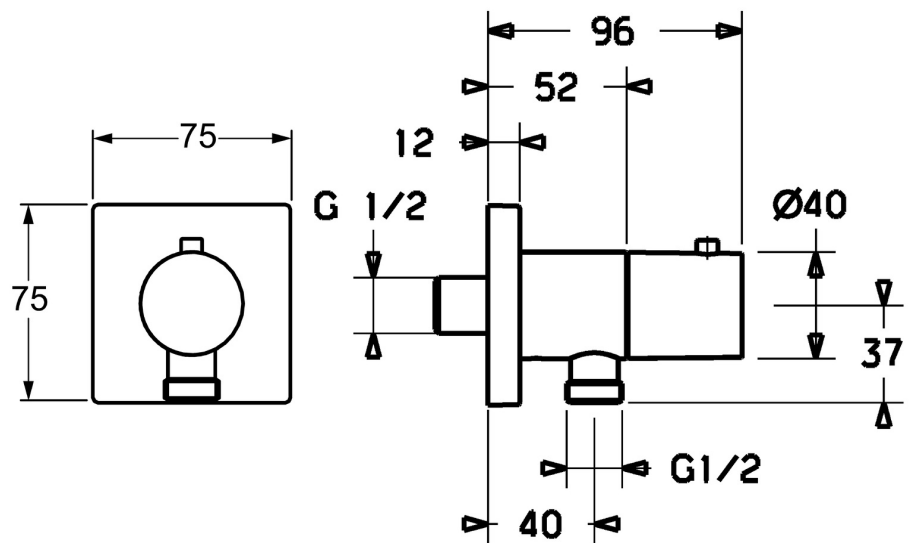
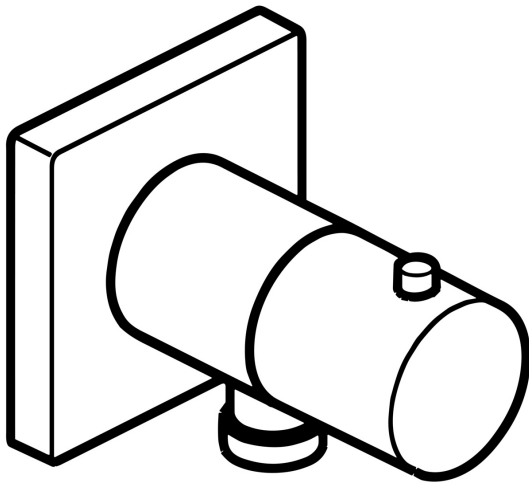


EAN: 4015474188907
static.hansa.com/51570172



- Dusche
- Zubehör
- Wandmontage
- Chrom
- Wandanschlussbogen
- Rückflussverhinderer, Oberteil mit keramischen Dichtscheiben zur Wassermengeneinstellung für einen Abgang
- direkter Anschluss
- Rosette eckig
- Eigensicher gegen Rückfließen im häuslichen Gebrauch (nach DIN EN 1717)



Technische Daten

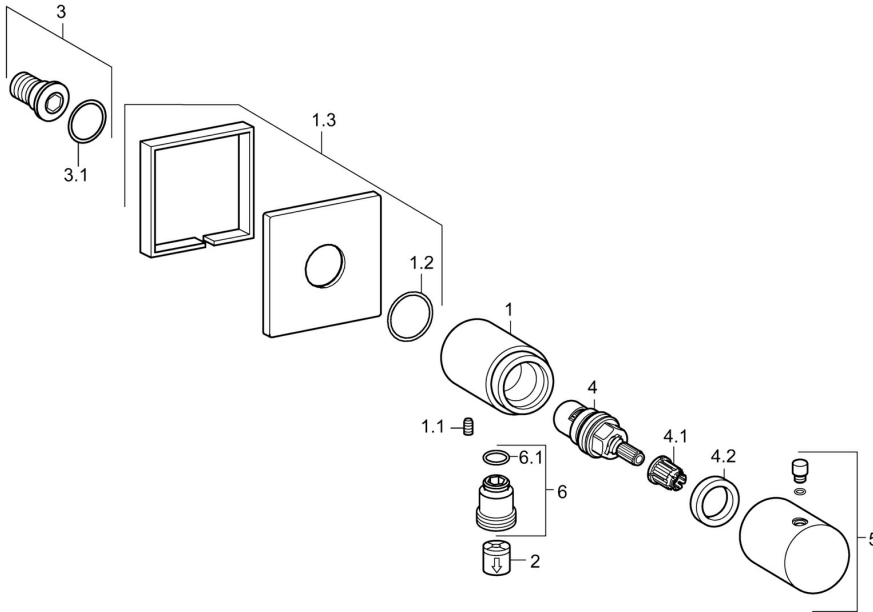
Technische Eigenschaften

DN-Größe (Nennmaß)	DN15
Warmwasserversorgung	max. +80°C
Arbeitsdruck	0.5-10 bar
Anschlussgröße	G1/2
Sicherungseinrichtung (EN1717)	EB

Zulassungen und Deklarationen

Konformitätserklärung	DoC
-----------------------	-----

Ersatzteile



SP51570172

	Name	Art.-Nr.
1.1	Schraube, M5x8, SW2.5	59904755
1.2	O-Ring, d 27x2	59901532
2	Rückschlagventil	59905714
3	Gewindenippel	59913658
4	Oberteil, G1/2	59913491
4.1	Adapter Weiss	59910235
4.2	Gegenmutter, d35.5xM24x1	59912023
5	Griff	59913349
6	Verbinder	59906277
6.1	O-Ring, d 11x1.5 Ausgelaufen	59911253
N.I.	Befestigungsteil	59913599
N.I.	Deckplatte, 75x75 mm	59913326