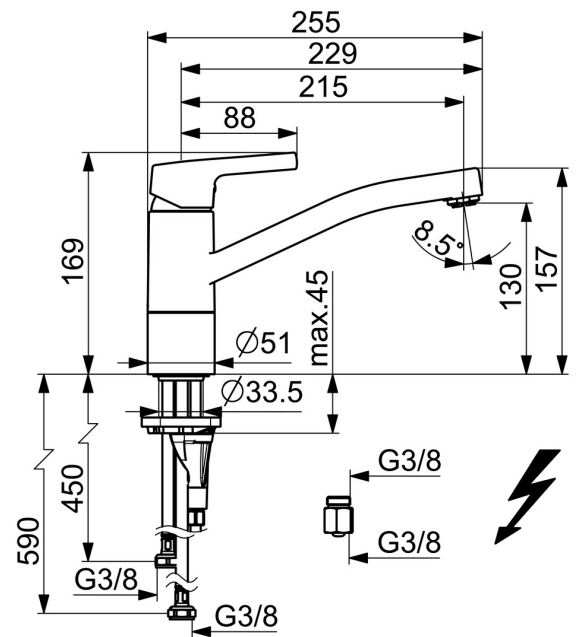
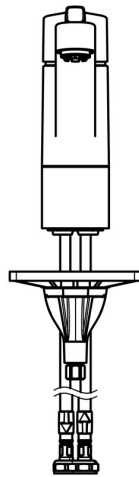
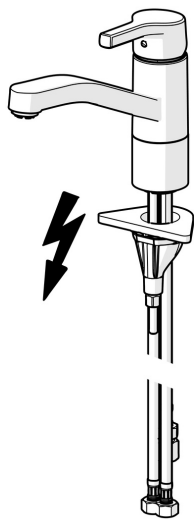


EAN: 4057304012389
static.hansa.com/56481103



- Küche
- Einhebelmischer, Niederdruck, für offene Heißwasserbereiter
- Standmontage
- Chrom
- Schwenkbarer Auslauf, Anschlag herausnehmbar
- Kristallklarer Laminarstrahl, CASCADE® Strahlregler
- Hebel mit W+K-Kennzeichnung, Einhandbedienhebel/Griff
- Temperaturbegrenzer, Heißwassersperre einstellbar (im Lieferumfang enthalten)
- ø 3.5 classic Steuerpatrone mit keramischen Dichtscheiben zur Wassermengen- und Temperatureinstellung
- Anschluss über flexible Druckschläuche
- Armaturenkörper aus entzinkungsbeständigem Messing (DZR), HANSA 3S-Installation: System für sichere und schnelle Montage



Technische Daten

Durchflusseigenschaften

Durchfluss bei 3 bar **7,2 l/min**

Technische Eigenschaften

DN-Größe (Nennmaß) **DN15**
 Warmwasserversorgung **max. +70°C**
 Arbeitsdruck **0,5-5 bar**
 Anschlussgröße **G3/8**
 Ausladung **215 mm**
 Sicherungseinrichtung (EN1717) **AA**
 Werkstoff **Messing**

Vorschriften

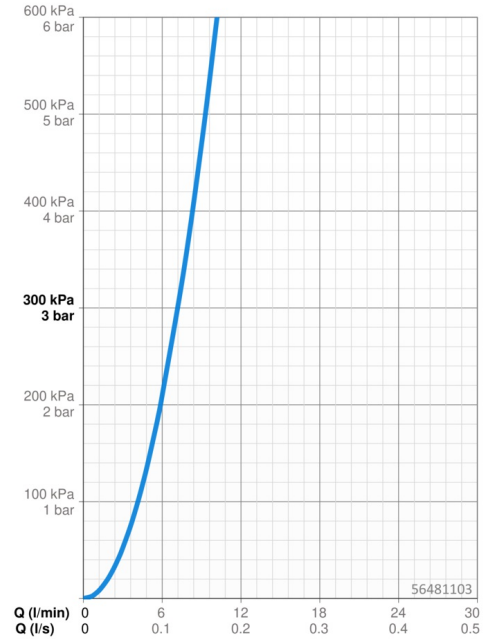
EN Standard **EN 817**
 Geräuschkategorie **I (ISO 3822)**

Zulassungen und Deklarationen

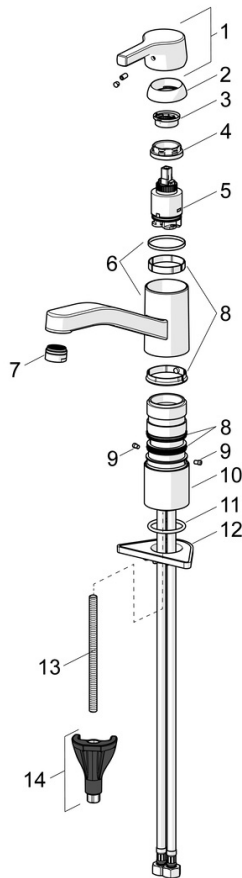
Konformitätserklärung **DoC**
 EPD **S-P-06396**

Nachhaltigkeit

EPD module A1 (kg CO2 eq.) **7,52**
 EPD module A2 (kg CO2 eq.) **0,36**
 EPD module A3 (kg CO2 eq.) **3,31**
 EPD module A1-A3 (kg CO2 eq.) **11,19**
 EPD module A4 (kg CO2 eq.) **0,22**
 EPD module B7 (kg CO2 eq.) **2836,80**
 EPD module C2 (kg CO2 eq.) **0,02**
 EPD module C3 (kg CO2 eq.) **0,02**
 EPD module C4 (kg CO2 eq.) **0,34**
 EPD module D (kg CO2 eq.) **-6,32**

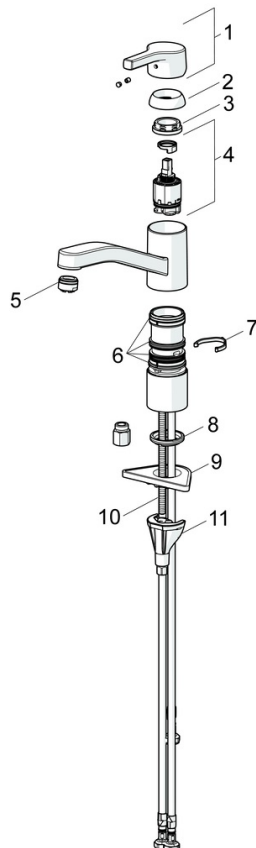


Ersatzteile



SP56481103

	Name	Art.-Nr.
01	Hebel	59914712
02	Abdeckkappe, 33x3 mm	59912504
03	Temperatur-Anschlagring Ausgelaufen	59912325
04	Spann-Mutter, M37x1, AF30 Ausgelaufen	59912111
05	Kartusche, 3.5 Classic	59913075
06	Auslauf Ausgelaufen	59914432
07	Luftsprudler, M24x1 A, low pressure	59902692
08	Dichtungskit	1001264V
08	Dichtungskit Ausgelaufen	59913968
09	Begrenzer für Schwenkauslauf Ausgelaufen	59914437
10	Socket erhöht	59913973
11	Bodendichtung	59914591
12	PVC-Befestigungsplatte	59910008
13	Befestigungsschraube, M8x1, L=130	59914474
14	Befestigungssatz	59914475



SP56481103(2020)

	Name	Art.-Nr.
01	Hebel	59914712
02	Abdeckkappe, 33x3 mm	59912504
03	Spann-Mutter, M37x1, SW30	1005680V
04	Kartusche, 3.5 Classic	59913075
05	Luftsprudler, M24x1 A, low pressure	59902692
06	Dichtungskit	1001264V
07	Begrenzer für Schwenkauslauf, 120°	59914489
08	Bodendichtung	59914591
09	PVC-Befestigungsplatte	59910008
10	Befestigungsschraube, M8x1, L=130	59914474
11	Befestigungssatz	59914475