

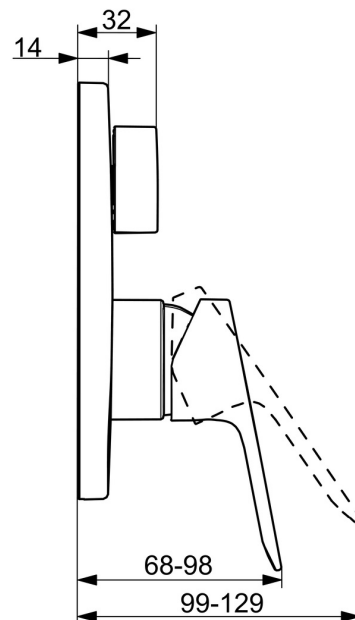
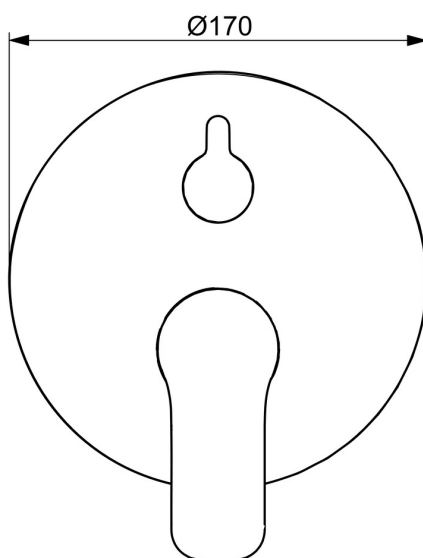
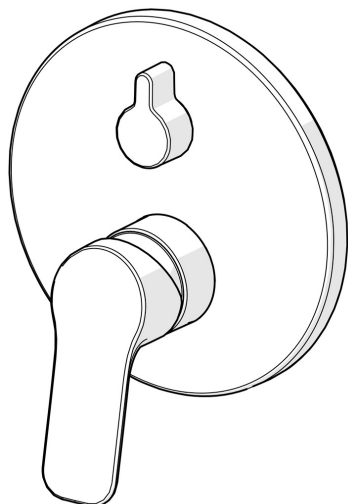
EAN: 4057304019159

static.hansa.com/80559003



Die HANSABASIC Serie steht für ein modernes, universelles Design, das in jedes Badezimmer passt. Dieses Wanne/Brause-Fertigmontageset für die Unterputzinstallation kommt in schlichter Chromausführung und überzeugt neben zuverlässiger Qualität durch ein hervorragendes Preis-Leistungs-Verhältnis. Der Einhandhebelmischer mit Warm- und Kaltwasserkennzeichnung ermöglicht eine einfache Bedienung von Wassertemperatur und -menge. Der Drehumsteller macht den Wechsel zwischen Wanne und Brause mühelos. Mit der HANSABASIC-Serie entscheiden Sie sich für ein zeitloses Design im täglichen Gebrauch.

- Wanne & Dusche
- Fertigmontageset, Einhebelmischer
- Wandmontage für Unterputz-Einbaukörper
- Chrom
- Hebel mit W+K-Kennzeichnung, Einhandbedienhebel/Griff
- Drehumsteller, druckunabhängig
- Temperaturbegrenzer
- ø 3.5 classic Steuerpatrone mit keramischen Dichtscheiben zur Wassermengen- und Temperatureinstellung
- BLUECLICK: zur einfachen, schraubenlosen Rosettenbefestigung, BLUETUNE: Ausrichtung nach Einbau +/- 3,5°, Funktionseinheit, Befestigung der Funktionseinheit mit Schrauben, Rosettenträger, Rosette rund, Hülse



Technische Daten

Durchflusseigenschaften

Durchfluss bei 3 bar **21.0 / 21.0 l/min**

Technische Eigenschaften

Warmwasserversorgung **max. +80°C**
 Arbeitsdruck **0.5-10 bar**
 Werkstoff **Messing**

Vorschriften

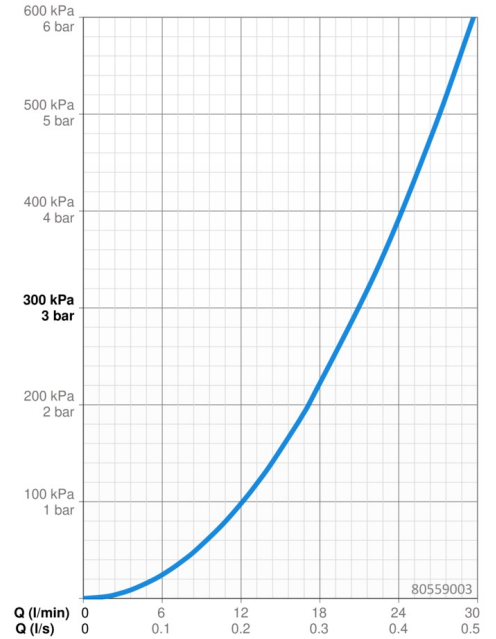
EN Standard **EN 817**
 Geräuschkategorie **I (ISO 3822)**

Zulassungen und Deklarationen

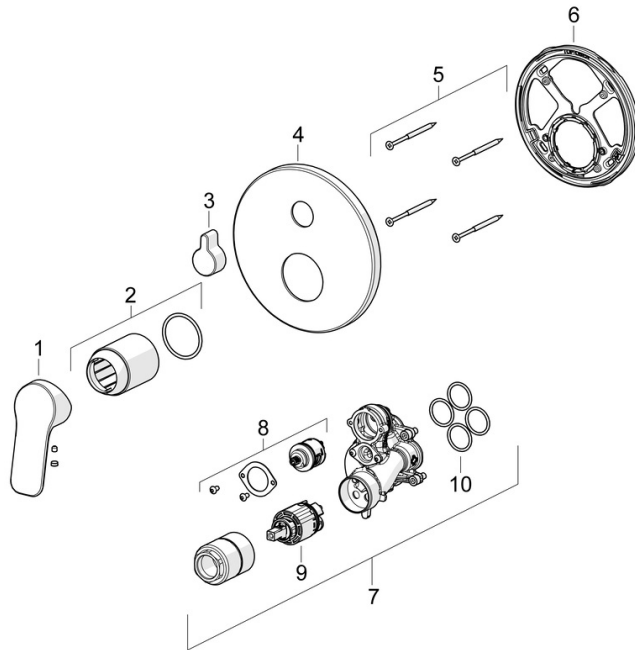
DVGW **DW-6506CS0196**
 ABP **PA-IX 38161/IDC**
 Konformitätserklärung **DoC**
 EPD **S-P-07752**

Nachhaltigkeit

EPD module A1 (kg CO2 eq.) **6,31**
 EPD module A2 (kg CO2 eq.) **0,20**
 EPD module A3 (kg CO2 eq.) **3,94**
 EPD module A1-A3 (kg CO2 eq.) **10,41**
 EPD module A4 (kg CO2 eq.) **0,17**
 EPD module B7 (kg CO2 eq.) **4053,00**
 EPD module C2 (kg CO2 eq.) **0,01**
 EPD module C3 (kg CO2 eq.) **0,01**
 EPD module C4 (kg CO2 eq.) **0,14**
 EPD module D (kg CO2 eq.) **-3,22**



Ersatzteile



SP80559003

	Name	Art.-Nr.
01	Hebel	1014955V
02	Abdeckhülse	59912511
03	Umstellknopf	59914324
04	Rosette, d 170 mm	59914308
05	Schraube, M4.5x80	59912890
06	Befestigungsteil	59914307
07	Funktionseinheit, 3.5	59914299
08	Umstellung	59914183
09	Kartusche, 3.5 Classic	59913075
10	O-Ring, 23.47x2.62	59914304