



## TECEflex Montageeinheit mit Hygienebox und U-Doppelwandscheibe

Artikelnummer: 720572

Dimension: 16 x Rp 1/2" x 16

Stichmaß: 150 mm

LE 1: 1 St.

LE 2: 10 St.

### Beschreibung:

TECEflex Montageeinheit mit TECE-Hygienebox inkl. TECEflex Anschlussadapter für den Warmwasseranschluss und einer U-Doppelwandscheibe inkl. TECE-Dämmbox für den Kaltwasseranschluss, schall- und wärmegeklämt.

Vormontierter Halter mit:

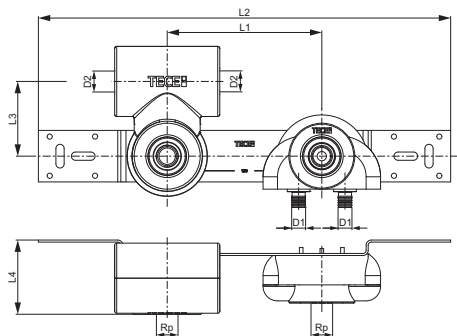
- Hygienebox
- 2 TECEflex Anschlussadapter Dim. 16
- U-Doppelwandscheibe Dim. 16
- TECE-Schalldämmboxen mit einer speziellen Aufnahme für die Seal System Dichthülse 1/2" (Best.-Nr. 704801) (ohne TECEflex Druckhülsen)

### Vertriebsdaten:

Produktname: TECEflex Montageeinheit mit Hygienebox U-Doppelwandscheibe, Dim. 16 x Rp 1/2"

Warengruppe: 700

Produktgruppe: 1007000030



Dimension: 16 x Rp 1/2" x 16

L1: 150

L2: 400

L3: 73

L4: 72