**TECEflex Winkelkupplung 45°, Standard Messing**

Artikelnummer: 767140

Dimension: 40 x 40

Material: Standard Messing

LE 1: 2 St.

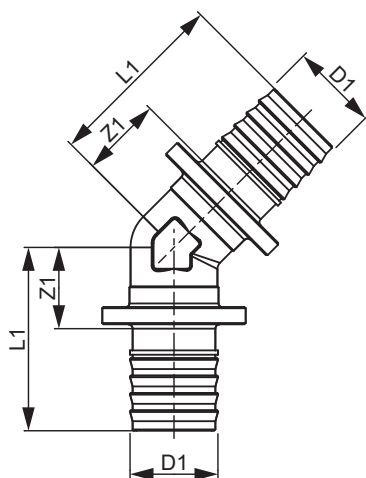
LE 2: 20 St.

Vertriebsdaten:

Produktname: TECEflex Winkelkupplung 45° Dim. 40 x 40, Standard Messing

Warengruppe: 700

Produktgruppe: 1007000030



Dimension: 40 x 40

Z1: 22

L1: 56