



TECEflex T-Stück IG, Standard Messing

Artikelnummer: 769540

Dimension: 40 x Rp 1" x 40

Material: Standard Messing

LE 1: 1 St.

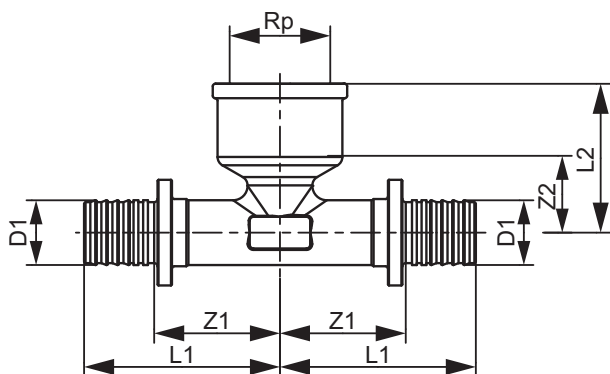
LE 2: 10 St.

Vertriebsdaten:

Produktname: TECEflex T-Stück IG Standard Messing, Dim. 40 x Rp 1" x 40

Warengruppe: 700

Produktgruppe: 1007000030



Dimension: 40 x Rp 1" x 40

Z1: 37

Z2: 28

L1: 70

L2: 48