



TECEprofil Waschtischmodul, Bauhöhe 820-980 mm

Artikelnummer: 9310018

LE 1: 1 St.
LE 2: 14 St.
LE 3: 28 St.

Beschreibung:

Waschtischmodul zur Befestigung an TECEprofil Profilrohren oder für den Einbau in Metall- oder Holzständerwände und als Vorwand- oder Eckmodul.

Komplett vormontierte Einheit, bestehend aus:

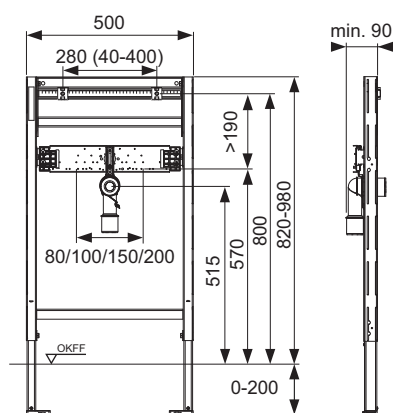
- selbsttragendem Montagerahmen, pulverbeschichtet
- zwei Haltebolzen M 10, höhen- und seitenverstellbares Abstandsmaß
- schallentkoppelter Armaturentaverse zur Befestigung von Wandscheiben
- Anschlussbogen DN 40/50 mit Gummimanschette NW 30/50 (zugleich Dichtung), inklusive Bauschutzstopfen

Bitte separat bestellen:

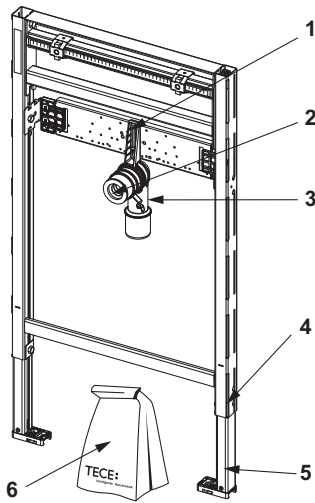
- Wandscheiben TECEflex 16 x 1/2", TECElogo 16 x 1/2" oder TECElogo-Push 20 Universalanschluss x 1/2"
- Befestigung für die Vorwand-, Eck- oder Holzständermontage

Vertriebsdaten:

Produktname: TECEprofil Waschtischmodul, Bauhöhe 820-980 mm
Warengruppe: 900
Produktgruppe: 2009000010



Ersatzteile:



- | | | |
|---|---------|---|
| 1 | 9820034 | Ablaufbogenhalter DN 50 |
| 2 | 9820059 | KA-Gummimanschette NW 30/50 |
| 3 | 9820035 | Ablaufbogen DN 50/DN 40 |
| 4 | 9820447 | Fußbremse mit Stahlfeder |
| 5 | 9030028 | ModulfüÙe, verlängerte Ausführung |
| 6 | 9820067 | Beipack für WT-Modul (Befestigungsmaterial, etc.) |